



Die MBS Hydraulikzylinder der Reihe MZR-1001 sind Differentialzylinder für Einsatzfälle mit hohen Qualitätsanforderungen im stationären Maschinenbau.

Alle Zylinder arbeiten reibungsarm und sind durch einen stick-slip-freien Lauf gekennzeichnet. Hub und Kolbenstangenüberstand sind variabel wählbar.

Die Zylinderanbindung erfolgt über eine Kopfflanschbefestigung mit Zentrieransatz und einen Gewindeansatz an der Kolbenstange. Es sind Anschlüsse mit Einschraubblöchern für Rohrverschraubungen nach BSPP ISO 1179-2 sowie Entlüftungsbohrungen für eine freie Einbaulage vorhanden.

Mit Ausnahme der Kolbenstange sind alle Oberflächen mit einem schwarzen Primer korrosionsgeschützt. Auf Anfrage sind alternative Oberflächenbehandlungen möglich.

Die Oberfläche der Kolbenstange ist hartverchromt, geschliffen und poliert.

Die Zylinder sind geeignet für Hydroflüssigkeiten der Typen H, HL und HLP nach DIN 51524/51525.

Wenn Sie Fragen zu Einsatzgebieten oder weiteren Optionen haben, beantworten wir diese gern. Bitte beachten Sie auch die Hinweise der Betriebsanleitung (www.mbshydraulik.de/de/downloads).

Technische Daten

Betriebsdruck

Betriebsdruck, max. 350 bar

Betriebsdruck, min. 10 bar

Hub

Hub bis max. 1250 mm

größere Hübe auf Anfrage

Hubtoleranz nach ISO 2768-1m + 2 mm

Temperatur -20°C bis 80°C

Querkräfte

zulässige Querkräfte max. 5% der Längskräfte

Größere Querkräfte sind auf Anfrage realisierbar.

Kolbengeschwindigkeit

Geschwindigkeit max. 0,5m/s

Geschwindigkeit min. 1mm/s

Dichtsystem

PTFE



Optional auf Anfrage

Kolbenstangenoberfläche

doppelhartverchromt, Nickelchrom, IONIT-OX beschichtet, Niro (Material 1.4057)

Einsatztemperatur

-10°C bis +200°C

Endlagendämpfung

Wegmeßsystem

Anbauteile

z.B. Gelenkköpfe, Flansche etc.

ATEX Zertifizierung

elektronischer Explosionsschutz

Auslegung nach EU-Richtlinie 94/9/EG

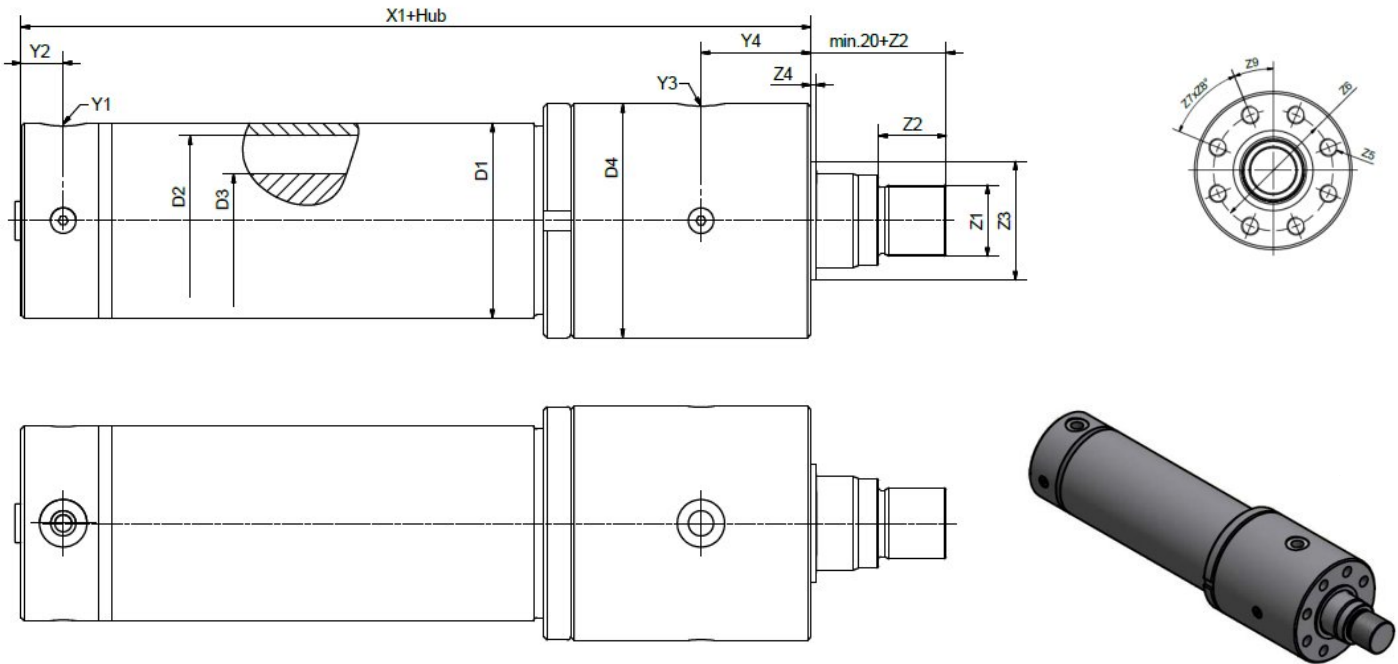
MBS Hydraulik GmbH & Co. KG

Hydraulik und Steuerung

Langekamp 21 | D-32312 Lübbecke

Telefon +49 (0) 57 41/34 05-0 | Telefax +49 (0) 57 41/34 05-15

Made by Specialists. info@mbshydraulik.de | www.mbshydraulik.de



alle Angaben in mm

| D1 | D2 | D3 | D4 | X1 | Y1 | Y2 | Y3 | Y4 | Z1 | Z2 | Z3 | Z4 | Z5 | Z6 | Z7 | Z8 | Z9 |
|-----|-----|-----|-----|-----|-------|----|-------|----|---------|-----|-------|----|-----------|-----|----|----|------|
| 75 | 63 | 35 | 95 | 172 | G3/8" | 22 | G3/8" | 50 | M28x1,5 | 30 | 50f7 | 3 | M12-28/33 | 75 | 6 | 60 | 30 |
| 95 | 80 | 45 | 114 | 182 | G3/8" | 22 | G3/8" | 60 | M36x2 | 38 | 55f7 | 3 | M16-33/38 | 85 | 6 | 60 | 30 |
| 115 | 100 | 55 | 138 | 197 | G3/8" | 22 | G3/8" | 65 | M42x2 | 40 | 70f7 | 3 | M16-33/38 | 105 | 8 | 45 | 22,5 |
| 145 | 125 | 60 | 175 | 207 | G3/8" | 22 | G3/8" | 65 | M50x2 | 50 | 90f7 | 3 | M20-38/45 | 125 | 8 | 45 | 22,5 |
| 160 | 140 | 70 | 205 | 212 | G3/8" | 22 | G3/8" | 70 | M64x2 | 62 | 110f7 | 3 | M20-38/45 | 155 | 8 | 45 | 22,5 |
| 190 | 160 | 80 | 235 | 225 | G3/8" | 22 | G3/8" | 70 | M76x2 | 80 | 140f7 | 5 | M24-44/50 | 180 | 8 | 45 | 22,5 |
| 215 | 180 | 90 | 275 | 260 | G3/8" | 25 | G3/8" | 80 | M80x2 | 90 | 150f7 | 5 | M30-50/60 | 220 | 8 | 45 | 22,5 |
| 245 | 200 | 100 | 315 | 290 | G1/2" | 25 | G1/2" | 90 | M90x2 | 100 | 180f7 | 5 | M30-50/60 | 250 | 8 | 45 | 22,5 |
| 190 | 225 | 110 | 325 | 285 | G1/2" | 25 | G1/2" | 90 | M100x2 | 115 | 200f7 | 10 | M30-50/60 | 275 | 8 | 45 | 22,5 |
| 298 | 250 | 110 | 350 | 295 | G1/2" | 25 | G1/2" | 90 | M100x2 | 115 | 200f7 | 10 | M30-50/60 | 300 | 8 | 45 | 22,5 |
| 335 | 280 | 125 | 390 | 315 | G1/2" | 30 | G1/2" | 90 | M115x2 | 125 | 200f7 | 10 | M30-50/60 | 300 | 12 | 30 | 15 |
| 385 | 320 | 160 | 420 | 325 | G1/2" | 30 | G1/2" | 90 | M150x2 | 115 | 260f7 | 10 | M30-50/60 | 360 | 12 | 30 | 15 |

