



MBS Hydraulikzylinder der Reihe MZR-1006 sind Differentialzylinder in Blockbauweise für den Einsatz im Formen-, Werkzeugund Vorrichtungsbau.

Die Zylinderanbindung ist durch diverse Befestigungsbohrungen an Gehäuse und Kolbenstange sehr variabel.

Anschlüsse mit Anschlussbohrungen sind für Rohrverschraubung nach BSPP ISO 1179-2 vorhanden.

Mit Ausnahme der Kolbenstange sind alle Oberflächen mit einem schwarzen Primer korrosionsgeschützt. Auf Anfrage sind alternative Oberflächenbehandlungen möglich. Die Oberfläche der Kolbenstange ist hartverchromt, geschliffen und poliert.

Die Zylinder sind geeignet für Hydroflüssigkeiten der Typen H, HL und HLP nach DIN 51524/51525.

Wenn Sie Fragen zu Einsatzgebieten oder weiteren Optionen haben, beantworten wir diese gern.

Bitte beachten Sie auch die

Hinweise der Betriebsanleitung (www.mbshydraulik.de.de/downloads).

Technische Daten

Betriebsdruck

Betriebsdruck, max. 350bar

Betriebsdruck, min. 10bar

Hub

Hub bis 200mm

Temperatur

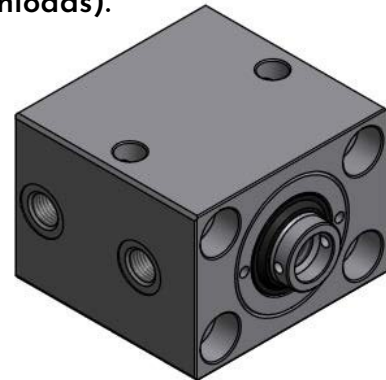
Temperaturbereich -20°C bis 80°C

optional -10°C bis 200°C

Querkräfte

zulässige Querkräfte max. 5% der Längskräfte

größere Querkräfte sind auf Anfrage realisierbar.



Optional auf Anfrage

Kolbenstangenoberfläche

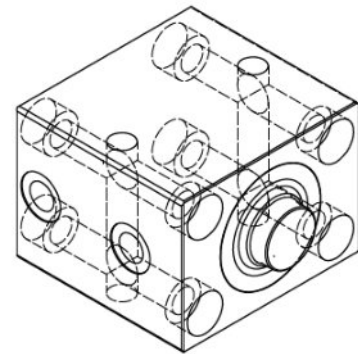
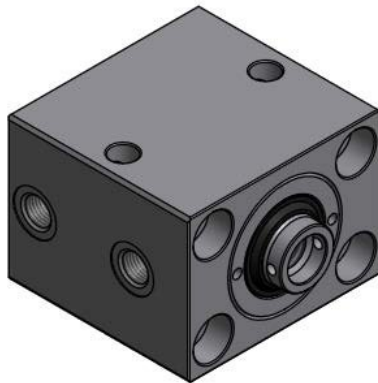
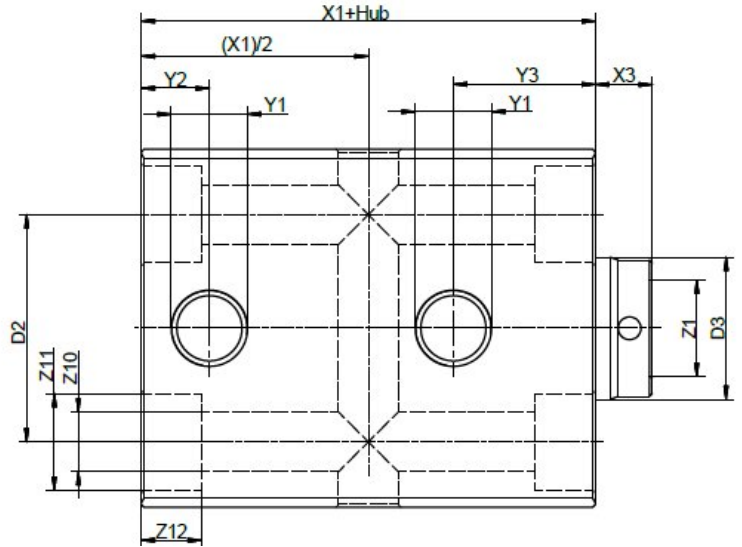
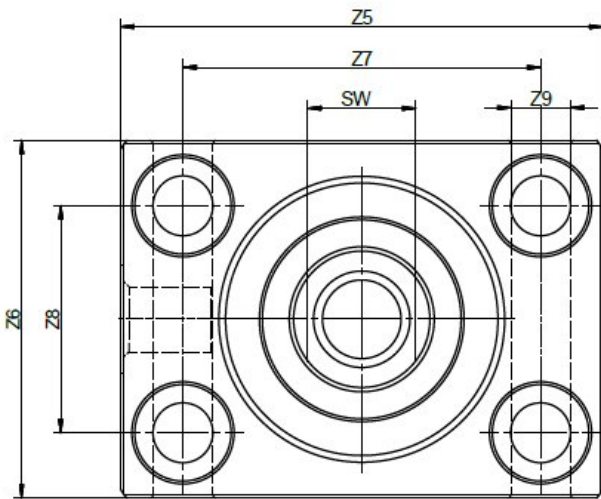
doppelhartverchromt, Nickelchrom, IONIT-OX behandelt, Niro (Material 1.4057)

Kolbenstangenüberstand und Hub

abweichend vom Maßblatt auf Anfrage

Einsatztemperatur

-10°C bis 200°C



alle Angaben in mm

D2	D3	Y1	Y2	Y3	X1	X3	Z1	Z5	Z6	Z7	Z8	Z9	Z10	Z11	Z12	SW
25	16	G1/4"	12	30	67	7	M10x15	65	45	50	30	8,5	8,5	13,5	11	13
32	20	G1/4"	15	28	67	10	M12x15	75	55	55	35	10,5	10,5	17	10,6	-
40	25	G1/4"	12	25	55	10	M16x25	85	63	63	40	10,5	10,5	17	10,6	-
50	32	G1/4"	15	29	70	10	M20x30	100	75	76	45	13	13	20	12,6	-
63	40	G1/2"	21	34	87	14	M27x40	125	95	95	65	17	17	26	16,6	-
80	50	G1/2"	21	34	85	14	M30x40	160	120	120	80	21	21	33	20,6	-

