



Die MBS Hydraulikzylinder der Reihe MZR-1021 sind als Differentialzylinder für Einsatzfälle mit hohen Qualitätsanforderungen im stationären Maschinenbau. Alle Zylinder arbeiten reibungsarm und sind durch einen stick-slip freien Lauf gekennzeichnet.

Hub und Kolbenstangenüberstände sind variabel wählbar.

Die Zylinderanbindung erfolgt über eine Kopfflanschbefestigung mit Zentrieransatz und einem Gewindeansatz an der Kolbenstange. Es sind Anschlüsse für Hochdruckflansche nach SAE 6.000 P.S.I sowie Entlüftungsbohrungen für eine freie Einbaulage vorhanden.

Mit Ausnahme der Kolbenstange und der SAE-Anflanschflächen sind alle Oberflächen mit einem schwarzen Primer korrosionsschutz.

Auf Anfrage sind alternative Oberflächenbehandlungen möglich. Die Oberfläche der Kolbenstange ist hartverchromt, geschliffen und poliert. Die Zylinder sind geeignet für Hydroflüssigkeiten der Typen H, HL und HLP nach DIN 51524/51525.

Wenn Sie Fragen zu Einsatzgebieten oder weiteren Optionen haben, beantworten wir diese gern.

Bitte beachten Sie auch die

Hinweise der Betriebsanleitung (www.mbshydraulik.de/de/downloads).

Technische Daten

Betriebsdruck

Betriebsdruck, bis. 250bar

Betriebsdruck, min. 10bar

Hub

Hub bis max.1250mm

größere Hübe auf Anfrage

Hubtoleranz ISO 2768 1 m +2mm

Temperatur

Temperaturbereich 20°C bis 80°C

Querkräfte

zulässige Querkräfte max. 5% der Längskräfte

Größere Querkräfte sind auf Anfrage realisierbar.

Kolbengeschwindigkeit

Geschwindigkeit max. 0,5m/s

Geschwindigkeit min. 1mm/s



Optional auf Anfrage

Kolbenstangenoberfläche

doppelhartverchromt, Nickelchrom, Niro (Material 1.4057)

Kolbenstangenüberstand

auf Anfrage

Wegmeßsysteme

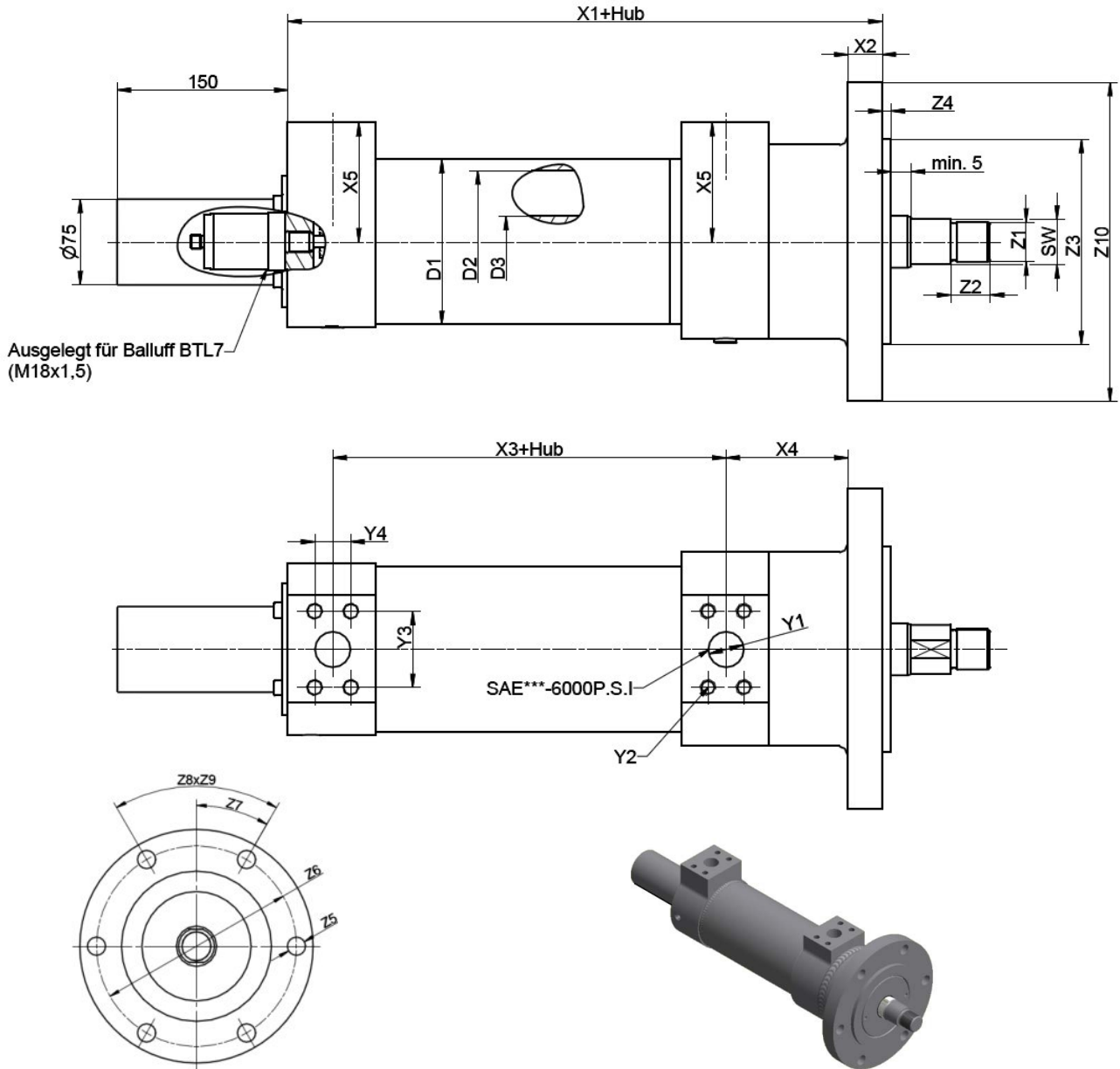
MBS Hydraulik GmbH & Co. KG

Hydraulik und Steuerung

Langekamp 21 | D-32312 Lübbecke

Telefon +49 (0) 57 41/34 05-0 | Telefax +49 (0) 57 41/34 05-15

Made by Specialists. info@mbshydraulik.de | www.mbshydraulik.de



alle Angaben in mm

D2	D3	D1	SAE	Y1	Y2	Y3	Y4	X1	X2	X3	X4	X5	Z1	Z2	Z3	Z4	Z5	Z6	Z7	Z8	Z9	Z10	SW	
80	40	95	SAE-1/2"	14	M8-14/18	40,5	18,3	249	28	125	70	71	M28x1,5	28	140	e8	8	13	170	30°	6	60°	200	36
100	45	115	SAE-1 1/4"	31	M14-24/30	66,7	31,6	360	33	180	107	79	M35x1,5	35	150	e8	8	17	190	30°	6	60°	230	40
125	45	145	SAE-1 1/4"	31	M14-24/30	66,7	31,6	356	30	180	107	95	M35x1,5	35	180	e8	8	22	240	30°	6	60°	280	40
140	56	170	SAE-1 1/4"	31	M14-24/30	66,7	31,6	368	43	180	107	118	M45x1,5	45	200	e8	8	22	260	30°	6	60°	310	48
160	70	190	SAE-1 1/4"	31	M14-24/30	66,7	31,6	345	53	145	107	110	M58x1,5	58	215	e8	8	30	265	30°	6	60°	315	60
200	90	230	SAE-2"	50	M20-28/35	96,8	44,4	487	60	245	125	160	M65x1,5	65	260	e8	8	33	330	30°	6	60°	390	80

MBS Hydraulik GmbH & Co. KG

Hydraulik und Steuerung

Langekamp 21 | D-32312 Lübbecke

Telefon +49 (0) 57 41/34 05-0 | Telefax +49 (0) 57 41/34 05-15

Made by Specialists. info@mbshydraulik.de | www.mbshydraulik.de

